

DIPARTIMENTO DI INGEGNERIA CIVILE E ARCHITETTURA

Avviso di indagine di mercato

per l'acquisizione della manifestazione di interesse a partecipare alla procedura per la fornitura di un'attrezzatura personalizzata per prove su lamiera (Nakajima test). Progetto PNRR "SAMOTHRACE" - Spoke 1. CUP E63C22000900006.

L'Università degli Studi di Catania – Dipartimento di Ingegneria Civile e Architettura (DICAR) – ufficio provveditoriale del DICAR, tel +39 095 738.2253, posta elettronica: dicar.provv@unict.it PEC sandra.lazzarini@pec.unict.it, indirizzo internet www.dicar.unict.it, in esecuzione della *Nota Istruttoria PNRR n. 1_2023*, intende acquisire manifestazioni di interesse per partecipare alla procedura per il servizio indicato in epigrafe, da realizzare, ai sensi dell'art. 50, comma 1, lettera c), d) e) del D.Lgs. 36/2023 e ss.mm.ii., previa indagine di mercato, con aggiudicazione secondo il criterio del minor prezzo, ai sensi dell'art. 108, comma 2, del D.Lgs. n. 36/2023.

Scopo del presente avviso è individuare, nel rispetto dei principi di non discriminazione, parità di trattamento, proporzionalità e trasparenza, la presenza sul mercato di operatori economici interessati a formulare un preventivo ai fini del successivo affidamento diretto della fornitura di che trattasi.

Si sottolinea, pertanto, che **con il presente avviso non è indetta alcuna procedura di gara**, in quanto esso si configura unicamente come un'indagine esplorativa e conoscitiva finalizzata all'individuazione di operatori economici qualificati da consultare ai fini dell'affidamento diretto del servizio in argomento, mediante trattativa diretta sul Mercato Elettronico della Pubblica Amministrazione (MEPA).

1. Oggetto dell'appalto

L'appalto ha ad oggetto **l'affidamento della fornitura di un'attrezzatura personalizzata per prove su lamiera (Nakajima test)**. Per la descrizione dettagliata delle attività si rimanda al documento denominato "Condizioni esecutive della fornitura" allegato al presente avviso (*Allegato A*).

2. Importo e criterio di aggiudicazione dell'appalto

L'importo a base d'asta è **€ 32.786,88** (diconsi euro trentaduesettecentottantasei,88), ESCLUSA IVA.

Dovrà essere presentato un preventivo comprendente l'intera fornitura, pena esclusione dalla selezione delle offerte.

L'appalto verrà aggiudicato mediante affidamento diretto, ai sensi dell'art. 50, comma 1, lett. c), d) ed e) del D.Lgs. n. 36/2023 e ss.mm.ii., secondo il criterio del prezzo più basso, ai sensi dell'art. 108, comma 3, del D.Lgs. n. 36/2023 e ss.mm.ii.

3. Soggetti ammessi a partecipare

La partecipazione alla presente manifestazione di interesse è rivolta a tutti i soggetti indicati dall'art. 65 del D.Lgs. n. 36/2023 e ss.mm.ii., sia in forma singola che in raggruppamento temporaneo, nonché i concorrenti con sede in altri stati diversi dall'Italia ai sensi dell'art. 69 del D.Lgs. n. 36/2023 e ss.mm.ii., alle condizioni di cui all'art. 62 del D.P.R. n. 207/2010.

E' ammessa la presentazione della candidatura da parte dei soggetti di cui all'art. 65, comma 2, lettera e) (raggruppamenti temporanei di concorrenti) ed f) (consorzi ordinari di concorrenti di cui all'art.

2602 del c.c.) del D. Lgs. n. 36/2023 e ss.mm.ii., anche se non ancora costituiti, con le modalità di cui all'art. 68 del medesimo decreto.

4. Requisiti di partecipazione

I soggetti interessati devono possedere i requisiti generali di idoneità morale e di capacità professionale di cui rispettivamente agli artt. 99 e 101 del D.Lgs. n. 36/2023 e ss.mm.ii., meglio descritti nel documento denominato **“Condizioni esecutive della fornitura”** allegato al presente avviso (*Allegato A*).

Gli operatori economici muniti dei predetti requisiti possono avanzare istanza alla procedura autodichiarando il **“Possesso dei suddetti requisiti”** e utilizzando apposita istanza (*Allegato B*).

Resta inteso che la suddetta manifestazione di interesse non costituisce prova del possesso dei requisiti richiesti per l'affidamento della fornitura in questione che dovranno, comunque, essere accertati dall'Università degli Studi di Catania, secondo le disposizioni di legge, in occasione della successiva procedura di affidamento.

5. Modalità e termini di presentazione della manifestazione di interesse/autodichiarazione

Gli operatori economici interessati dovranno far pervenire la manifestazione di interesse completa della dichiarazione del possesso dei requisiti di cui al precedente punto 4, **utilizzando l'apposito modello di cui all'Allegato B**. L'istanza/autodichiarazione, redatta in carta semplice e in lingua italiana, dovrà essere firmata **digitalmente** dal legale rappresentante del concorrente.

CONTESTUALMENTE ALL'ISTANZA DI MANIFESTAZIONE DI INTERESSE, GLI OPERATORI ECONOMICI INTERESSATI DOVRANNO PRESENTARE UN PREVENTIVO.

Tali documenti, unitamente alla copia fotostatica di un documento di identità del sottoscrittore in corso di validità, deve essere inoltrata, a mezzo posta elettronica certificata (PEC), agli indirizzi: sandra.lazzarini@pec.unict.it e dicar.provv@unict.it (entro il termine **perentorio del giorno: 20/11/2023**).

L'oggetto della PEC dovrà riportare la seguente dicitura: **“DICAR. Avviso per partecipare alla procedura di affidamento della fornitura di di un'attrezzatura personalizzata per prove su lamiere (Nakajima test). Progetto PNRR "SAMOTHRACE" - Spoke 1. CUP E63C22000900006”**.

Il recapito dell'istanza/autodichiarazione rimane ad esclusivo rischio del mittente ove, per qualsiasi motivo, la medesima non dovesse giungere a destinazione entro il termine suddetto.

Non si terrà conto delle istanze pervenute oltre il termine di cui sopra.

Nel caso di presentazione di un solo preventivo la stazione appaltante si riserva la facoltà di procedere comunque all'ulteriore fase della procedura di affidamento con l'unico concorrente partecipante.

Il presente avviso è da intendersi come mero procedimento preselettivo, non vincolante per la Stazione appaltante e finalizzato alla sola raccolta di manifestazione di interesse da parte dei soggetti interessati.

6. Ulteriori precisazioni

Resta stabilito sin da ora che la presentazione della candidatura non genera alcun diritto o automatismo di partecipazione ad altre procedure di affidamento sia di tipo negoziale che pubblico.

Il presente avviso, finalizzato ad un'indagine di mercato, non costituisce proposta contrattuale e non vincola in alcun modo questa Università che sarà libera di avviare altre procedure.

L'Amministrazione si riserva di interrompere in qualsiasi momento, per ragioni di sua esclusiva competenza, il procedimento avviato, senza che i soggetti richiedenti possano vantare alcuna pretesa.

Al fine di poter effettuare le comunicazioni prescritte per la successiva procedura di affidamento, si invitano i concorrenti ad autorizzare questa Amministrazione ad utilizzare la posta elettronica certificata quale principale mezzo di trasmissione; si evidenzia che la suddetta autorizzazione potrà essere rilasciata dal soggetto partecipante indicando la propria casella PEC. Pertanto, ogni trasmissione a mezzo PEC avrà valore legale di comunicazione.

Eventuali modifiche dell'indirizzo PEC o problemi temporanei nell'utilizzo di tale forma di comunicazione dovranno essere tempestivamente segnalate all'ufficio, diversamente l'Amministrazione declina ogni responsabilità per il tardivo o mancato recapito delle comunicazioni.

7. Responsabile unico del procedimento

Il R.U.P. (Responsabile unico del procedimento) è l'ing. Alessandro Lo Faro (e-mail: alessandro.lofaro@unict.it).

8. Trattamento dei dati personali

Il trattamento dei dati personali è svolto dall'Università degli Studi di Catania, in qualità di Titolare, nel rispetto di quanto previsto dal Regolamento generale per la protezione dei dati personali 2016/679 (General Data Protection Regulation o GDPR) che costituisce la normativa di riforma della legislazione europea in materia di protezione dei dati.

9. Accesso agli atti

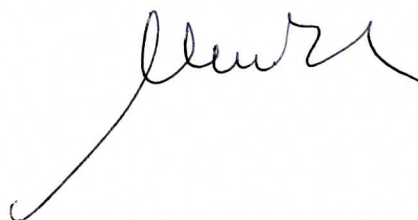
L'accesso agli atti è disciplinato dall'art. 35 del D. Lgs. n. 36/2023 e ss.mm.ii..

Il presente avviso è pubblicato all'Albo Ufficiale on-line di Ateneo ed è reso disponibile ad accesso libero al link: <http://www.unict.it/content/bandi-di-gara-e-contratti>.

Catania, 08/11/2023

IL DIRETTORE DEL DICAR

Prof. Ing. Matteo Ignaccolo



Allegato A

**Fornitura di un'attrezzatura personalizzata per prove su lamiere
(Nakajima test).**

**Progetto PNRR "SAMOTHRACE" - Spoke 1
CUP E63C22000900006**

Responsabile Scientifico: Prof. Salvatore Mirabella

**Richiedente: Prof. Giuseppe Mirone
(CPV 38540000-2)**

CONDIZIONI ESECUTIVE DELLA FORNITURA

Il Docente richiedente
Prof. Giuseppe Mirone

Il Responsabile del Procedimento
ing. Alessandro Lo Faro

Novembre 2023

Sommario

1. Oggetto.....	3
2. Descrizione della fornitura.....	3
2.1 Modalità di consegna	6
3. Obblighi derivanti dall'applicazione del D. L. 77/2021	6
4. Requisiti di partecipazione.....	7
4.1 REQUISITI DI IDONEITA' PROFESSIONALE.....	8
4.2 REQUISITI DI CAPACITA' ECONOMICA E FINANZIARIA	8
4.3 REQUISITI DI CAPACITA' TECNICA E PROFESSIONALE.....	8
5. Criteri di aggiudicazione.....	9
6. Verifica di conformità e garanzia.....	9
7. Obblighi e oneri a carico della Ditta aggiudicataria	9
8. Penali.....	11
Penale per mancata consegna della fornitura	11
9. Sicurezza sul lavoro	11
10. Assicurazione	12
11. Anticipazione	12
12. Recesso anticipato.....	12
13. Foro competente.....	13

1. Oggetto

Il presente documento ha per oggetto la fornitura di un'attrezzatura personalizzata per prove su lamiere (cosiddetto Nakajima test).

All'interno del presente Capitolato sono contenute le clausole inerenti:

- la durata del contratto;
- la descrizione di tipologia e caratteristiche delle forniture;
- le regole generali per l'esecuzione delle forniture e dei servizi accessori.

2. Descrizione della fornitura

L'attrezzatura su misure per prove su lamiere è costituita da:

- telaio in carpenteria metallica;
- impianto idraulico attuatore 500kN, velocità max tra 5 e 10 mm/s, serbatoio da 40-70 lt, centrale oleodinamica con pressione da 210 bar, valvola di regolazione pressione manuale, regolazione di velocità dell'attuatore manuale, manometri pressioni, indicatori di livello e lettore temperatura olio;
- quadro elettrico con comandi;
- punzone emisferico su attuatore;
- cella di carico da 500kN;
- sistema di afferraggio flangiato con premilamiera inferiore e superiore per provini circolari in lamiera diametro 100 mm.

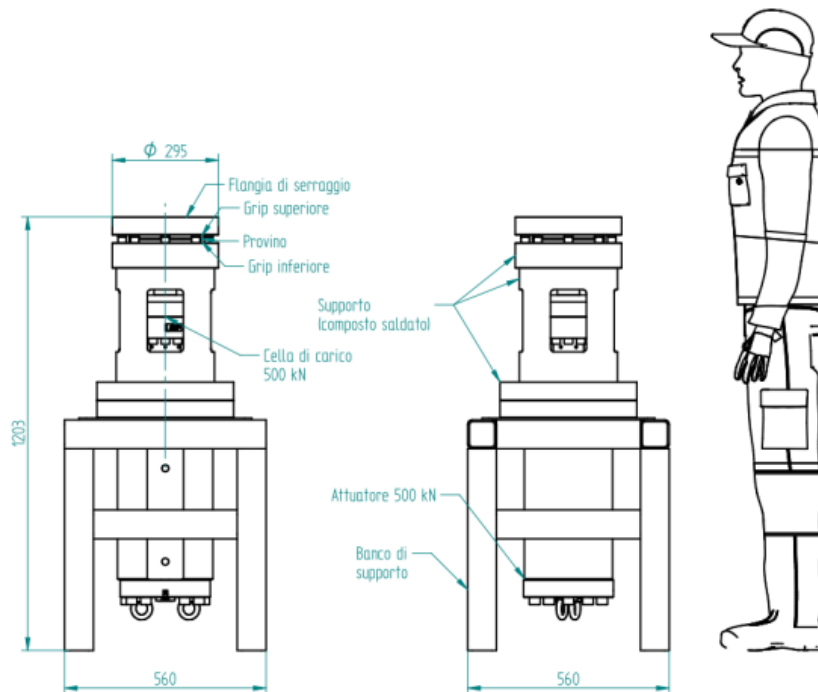
ATTREZZATURA NAKAJIMA TEST

L'attrezzatura in oggetto, rappresentata nelle figure seguenti, è costituita da un attuatore oleodinamico flangiato direttamente al supporto delle grips di bloccaggio del provino. Il provino viene serrato, tramite una corona di viti, tra 2 elementi sagomati in modo da garantirne il perfetto bloccaggio durante l'esecuzione della prova.

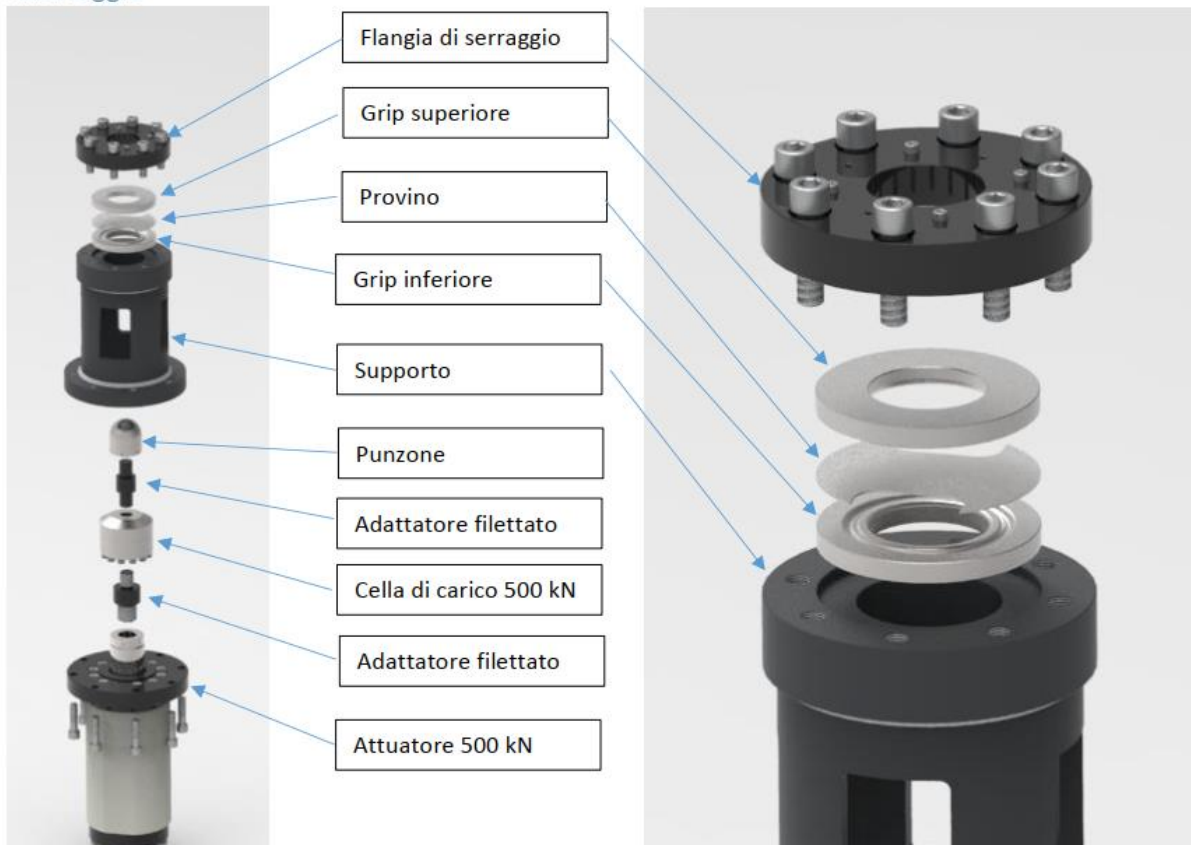
L'attuatore spinge il punzone, di forma emisferica, contro la superficie inferiore del provino; la forza esercitata viene letta tramite una cella di carico interposta tra lo stelo dell'attuatore ed il punzone stesso.

La superficie superiore del provino, opposta al punzone, risulta visibile direttamente dall'alto; l'eventuale adozione di telecamere per il monitoraggio della prova risulterà, quindi, particolarmente agevole.

Il tutto viene supportato da opportuno telaio che garantisce stabilità all'assieme durante l'esecuzione delle prove.



Afferraggio



CELLA DI CARICO 500 kN + VISUALIZZATORE

CENTRALINA OLEODINAMICA 10 l/min PORTATA FISSA

con le seguenti caratteristiche principali:

Portata	10 l/min
Pressione	210 bar
Capacità serbatoio	50 l
Potenza motore	4,8 kW

Descrizione circuito e componenti principali

- Serbatoio in carpenteria d'acciaio, sabbiato e verniciato con vernice antiolio
- Motore elettrico ad asse verticale montato su supporto antivibrante
- Pompa immersa calettata tramite giunto sull'albero del motore elettrico
- Valvola limitatrice di pressione regolabile manualmente
- Filtro in mandata con indicatore di intasamento elettrico
- Manometro, indicatore ottico di livello olio, termostato temperatura massima olio e quant'altro necessario per il corretto funzionamento del sistema
- Quadro elettrico di potenza con comandi.

Dimensioni di massima centrale circa mm 950 x 750 x 1100 ; peso circa 80 Kg

Dimensioni di massima quadro elettrico circa mm 700 x 500 x 260 ; peso circa 30 Kg



L'importo a base d'asta dell'intera fornitura è pari ad € **32.786,88** (diconsi euro trentaduesettecentottantasei,88), ESCLUSA IVA.

2.1 Modalità di consegna

La consegna del materiale dovrà avvenire entro 120 giorni dall'ordine, concordando il giorno della consegna con l'ufficio provveditoriale del DICAR, ai seguenti indirizzi mail: dicar.provv@unict.it e alessandro.lofaro@unict.it.

L'offerta deve essere comprensiva delle spese di trasporto, la messa in opera ed installazione.

Il materiale andrà consegnato ed installato presso i locali in uso laboratorio di Ingegneria Meccanica del DICAR, via Santa Sofia 64, edificio 13, piano terra, in Catania.

3. Obblighi derivanti dall'applicazione del D. L. 77/2021

L'operatore economico che occupa più di 50 dipendenti, è soggetto all'obbligo di produzione, a pena di esclusione, al momento della presentazione della domanda di partecipazione o dell'offerta, di copia dell'ultimo del rapporto sulla situazione del personale secondo le modalità stabilite dall'art. 47, co. 2.

L'operatore economico che occupa più di 15 dipendenti e non superiore a 50 è tenuto, entro sei mesi dalla stipula del contratto, a consegnare alla stazione appaltante una relazione di genere sulla situazione del personale maschile e femminile, secondo le modalità stabilite dall'art. 47, co. 3.

L'operatore economico con più di 15 dipendenti è tenuto altresì a consegnare alla stazione appaltante, entro 6 mesi dalla stipula del contratto, una relazione relativa all'assolvimento degli obblighi di cui alla Legge n. 68/1999 e alle eventuali sanzioni e provvedimenti disposti a proprio carico nel triennio antecedente la data di scadenza di presentazione delle offerte. La relazione dovrà essere trasmessa entro il medesimo termine anche alle rappresentanze sindacali aziendali. (cfr. art 47, co. 3bis).

Nella procedura in argomento si ritiene opportuno escludere l'inserimento delle previsioni di cui al comma 4 dell'art. 47 del D.L. 77/2021 riguardanti gli obblighi assunzionali in ragione del fatto che trattasi di affidamento diretto per importi di modico valore e di procedura che prevede un numero di assunzioni pari o inferiore a tre unità di personale per l'esecuzione del contratto. (cfr. art 47, co. 7).

L'inadempimento dell'operatore economico agli obblighi di cui ai co. 3, 3-bis ovvero al co. 4, comporterà l'applicazione delle penali nella misura stabilita dall' art. 7 del capitolato tecnico e normativo. (cfr. art 47, co. 6).

La violazione dell'obbligo di cui al comma 3 determina, altresì, l'impossibilità per l'operatore economico di partecipare per un periodo di 12 mesi ad ulteriori procedure di affidamento afferenti gl'investimenti pubblici finanziati in ambito PNRR e PNC.

L'operatore Economico dovrà garantire il rispetto di tutti i requisiti tecnici e ambientali previsti dalla normativa europea e nazionale in ottemperanza al principio di non arrecare un danno significativo all'ambiente "Do No Significant Harm" (di seguito, anche «DNSH»), ivi incluso l'impegno a consegnare alla Stazione Appaltante la documentazione a comprova del rispetto dei suddetti requisiti. A tal fine, l'operatore Economico è tenuto, in ogni caso, a presentare una dichiarazione sostitutiva circa il rispetto del principio DNSH di cui all'art. 17 del Regolamento UE 2020/852.

Nella circolare del 30 dicembre 2021, n. 32 del MEF e ss.mm.ii sono disponibili le linee guida per la compilazione della suddetta relazione e le schede tecniche predisposte per ciascuna linea di investimento.

4. Requisiti di partecipazione

Gli operatori economici interessati, a pena di esclusione, devono possedere i requisiti generali di idoneità morale e di capacità professionale, di cui rispettivamente agli artt. 94, 95 e 100, comma 1, lettera a) e comma 3 del D.Lgs. n. 36/2023, nonché i requisiti di capacità economica-finanziaria e tecnica-professionale, ai sensi dell'art. 100 comma 1, lettera b) e lettera c) e commi 11) e 12) del medesimo decreto, di seguito specificati.

Sono esclusi dalla gara gli operatori economici per i quali sussistono cause di esclusione di cui agli artt. 94 e 95 del Codice. Sono comunque esclusi gli operatori economici che abbiano affidato incarichi in violazione dell'art. 53, comma 16-ter, del d.lgs. del 2001 n. 165.

La stazione appaltante verifica il possesso dei requisiti attraverso la consultazione del fascicolo virtuale dell'operatore economico in conformità alla delibera ANAC n. 464 del 27 luglio 2022 [ai sensi dell'art. 99 del D. lgs n. 36/2023].

4.1 REQUISITI DI IDONEITA' PROFESSIONALE

Le imprese interessate dovranno essere iscritte nel registro della Camera di Commercio, Industria, Artigianato e Agricoltura o nel registro delle Commissioni Provinciali per l'Artigianato, se chi esercita l'impresa è italiano o straniero residente in Italia, ovvero dovranno essere iscritte nel registro Professionale del Paese di residenza, se chi esercita l'impresa è straniero non residente in Italia.

4.2 REQUISITI DI CAPACITA' ECONOMICA E FINANZIARIA

L'operatore economico dovrà dimostrare di essere in possesso di idonea capacità economica e finanziaria presentando un fatturato globale, maturato nel triennio precedente a quello di indizione della procedura (2020/2021/2022), per un importo pari al doppio dell'importo posto a base d'asta, IVA esclusa.

4.3 REQUISITI DI CAPACITA' TECNICA E PROFESSIONALE

Possono presentare istanza di manifestazione di interesse le imprese che:

- 1) hanno eseguito nel precedente triennio dalla data di indizione della procedura contratti analoghi a quello in affidamento anche a favore di soggetti privati, per un importo complessivo non inferiore all'importo a base d'asta, IVA esclusa. È necessario specificare per ogni prestazione: l'oggetto, l'importo, la data, il destinatario dei contratti eseguiti.
- 2) abbiano pregressa esperienza nella realizzazione di macchine di prova materiali personalizzate per le Università e/o Centri Ricerca;
- 3) possiedano certificazione di qualità ISO 9001:2015.

Gli operatori economici muniti dei predetti requisiti possono autodichiarare il possesso dei requisiti medesimi ai sensi degli artt. 46 e 47 del DPR 445/2000.

Resta inteso che tali requisiti dovranno essere nuovamente dichiarati dall'interessato ed accertati dalla Stazione Appaltante, secondo le disposizioni di legge, in occasione della successiva procedura di affidamento.

5. Criteri di aggiudicazione

L'offerta, a pena di esclusione, dovrà essere compilata in conformità alle prescrizioni contenute nel presente capitolato.

Le offerte saranno impegnative per le imprese concorrenti per il periodo di giorni 180 (centottanta) decorrenti dal termine ultimo stabilito per la presentazione delle stesse.

Tutta la documentazione e il materiale illustrativo e tecnico allegato dovrà essere contrassegnato con timbro e firma del concorrente.

Ciascun concorrente all'appalto dovrà presentare la propria offerta in conformità a quanto specificato negli articoli precedenti; potrà tuttavia proporre quelle varianti e alternative che riterrà opportune, che dovranno essere accettate dal referente della S.A., tenendo presente la funzionalità complessiva della realizzazione e tutte le altre condizioni tecniche ed amministrative del presente Capitolato.

6. Verifica di conformità e garanzia

Il RUP o il DEC per la specifica procedura effettuerà la verifica di conformità ovvero la verifica di regolare esecuzione (art. 38 dell'allegato II.14 al D.Lgs. 36/2023). La verifica di regolare esecuzione sarà effettuata entro 30 giorni dalla consegna. Il periodo di garanzia e di assistenza per l'aggiornamento hardware e software di 24 mesi decorre dalla data della verifica di regolare esecuzione.

7. Obblighi e oneri a carico della Ditta aggiudicataria

Saranno a carico della Ditta aggiudicataria i seguenti oneri e obblighi:

- l'adozione nella esecuzione delle prestazioni dei procedimenti e di tutte le cautele che valgano a prevenire la possibilità di danni ai beni della S.A. e di terzi e specialmente di infortuni alle persone addette al servizio ed ai terzi, in osservanza delle disposizioni di legge vigenti in materia. Ogni responsabilità, in caso di infortuni o per danni nell'esecuzione del servizio o per fatto dei suoi incaricati, ricadrà, pertanto, sulla Ditta aggiudicataria restandone sollevata la S.A.;
- l'osservanza delle norme derivanti dalle vigenti leggi ed accordi in materia di assunzione della mano d'opera e contro gli infortuni sul lavoro, la disoccupazione involontaria, l'invalidità e la vecchiaia e di tutte le altre disposizioni vigenti nella fase esecutiva dell'appalto;
- l'applicazione nei confronti dei propri dipendenti e, se cooperative, nei confronti dei soci lavoratori, impiegati nell'esecuzione del servizio, di condizioni normative e retributive non inferiori a quelle risultanti dai contratti collettivi nazionali di lavoro e dagli accordi integrativi territoriali applicabili, alla data del contratto, nonché le condizioni risultanti da successive modifiche ed integrazioni, ed in genere, da ogni altro contratto collettivo successivamente stipulato per la categoria. L'obbligo permane anche dopo la scadenza dei suddetti contratti

collettivi e fino alla loro sostituzione. I suddetti obblighi vincolano la Ditta aggiudicataria per tutto il periodo di validità del contratto d'appalto anche nel caso in cui non sia aderente alle associazioni firmatarie o receda da esse ed indipendentemente dalla natura artigiana o industriale, dalla struttura o dimensione dell'impresa e da ogni altra sua qualificazione giuridica, economica o sindacale, ivi compresa la forma cooperativa. È facoltà della S.A. richiedere, in qualsiasi momento, alla Ditta aggiudicataria di comprovare l'applicazione del trattamento retributivo previsto dal CCNL di categoria e dagli accordi integrativi territoriali ai lavoratori impiegati nel Servizio. Qualora la Ditta non risulti in regola con i suddetti obblighi, l'Amministrazione provvederà ad applicare una ritenuta fino al 20% dell'importo del corrispettivo dovuto. La ritenuta sarà svincolata soltanto previa esibizione da parte della Ditta aggiudicataria della documentazione attestante il versamento dei contributi previdenziali ed assicurativi obbligatori per gli infortuni sul lavoro e le malattie professionali dei dipendenti, senza che l'Impresa stessa possa vantare alcuna pretesa per il mancato o ritardato pagamento.

- il ripristino a propria cura e spese, di locali, manufatti, infissi, pavimenti, impianti o quant'altro sia stato accidentalmente danneggiato durante l'esecuzione del servizio, così come sarà accertato ad insindacabile giudizio dal referente della S.A.;
- la Ditta aggiudicataria si obbliga a sollevare la S.A. da qualsiasi responsabilità derivante da eventuali azioni proposte direttamente nei confronti della stessa, da parte di dipendenti dell'Impresa ai sensi dell'articolo 1676 del codice civile e così come si obbliga a manlevare la S.A. da qualsiasi conseguenza dannosa che terzi dovessero subire da persone o cose in dipendenza del servizio prestato;
- la Ditta è obbligata ad utilizzare macchine ed attrezzature certificate e conformi alle prescrizioni antinfortunistiche vigenti;
- Il corrispettivo per tutti gli oneri e obblighi sopra specificati si intende conglobato nei prezzi offerti dalla Ditta aggiudicataria in sede di presentazione dell'offerta.

Inoltre, ogni fornitura deve essere eseguita nel rispetto delle seguenti condizioni generali:

tutti i componenti che utilizzano e/o trasportano energia elettrica devono essere conformi alla vigente normativa di sicurezza elettrica, elettrostatica, elettromagnetica e di ergonomia del lavoro, con particolare riferimento al Marchio di Qualità IMQ, od equivalente a livello internazionale, ed essere in piena aderenza agli standard comunitari sull'immunità da emissione elettromagnetica con certificazione CE.

8. Penali

Le penali saranno applicabili per ritardo nella consegna della fornitura o mancata consegna della stessa, non giustificata ed esclusivamente imputabile alla Ditta aggiudicataria.

È fatto obbligo all'impresa di effettuare la consegna nei tempi e nei modi previsti e/o concordati con la S.A. In caso di inadempienza verrà applicata una penale di euro 50,00 (cinquanta/00), per ogni giorno di ritardo rispetto alla tempistica prevista dal contratto, nelle modalità previste dal D. Lgs. n. 36/2023.

Penale per mancata consegna della fornitura

Per la mancata fornitura verrà trattenuta una somma pari al 10% dell'importo contrattuale: gli importi delle penali applicate saranno detratte dagli importi delle fatture emesse e/o saranno incamerate dal deposito cauzionale definitivo prestato dalla ditta. In tale ultimo caso, l'applicazione della penale darà luogo all'incameramento della corrispondente quota dalla cauzione, con obbligo della ditta di provvedere alla sua reintegrazione entro 15 giorni. La ditta riconosce alla S.A. il diritto di applicare le penali secondo le modalità sopra espresse. L'errata consegna o la consegna parziale sarà equiparata alla mancata fornitura.

9. Sicurezza sul lavoro

La Ditta aggiudicataria avrà l'obbligo e la responsabilità di attenersi, e di fare attenersi il proprio personale, alle vigenti disposizioni in materia di sicurezza del lavoro.

La ditta si impegna, inoltre, a rispettare e far rispettare dal proprio personale le norme attualmente in vigore presso l'amministrazione o che in futuro venissero emanate, in materia di controlli ed organizzazione interna.

L'impresa dovrà altresì:

- impartire al proprio personale impiegato nel servizio un'adeguata informazione e formazione, anche in relazione ai rischi relativi al lavoro svolto presso le sedi oggetto del presente avviso, nonché sulle misure di prevenzione e protezione da adottare in materia di sicurezza sul lavoro e di tutela ambientale;
- dotare detto personale di dispositivi di protezione individuali atti a garantire la massima sicurezza in relazione al tipo di attività svolta;
- adottare tutti i procedimenti e le cautele al fine di garantire l'incolumità delle persone addette e dei terzi.

L'Amministrazione ha facoltà di procedere alla risoluzione del contratto qualora accerti che la ditta non osservi le norme di cui sopra; i danni derivanti da tale risoluzione saranno interamente a carico della ditta.

Trattandosi, a norma dell'art. 26 del D.Lgs.81/2008 e ss.mm.ii., di un servizio che non presenta apprezzabili rischi di natura interferenziale, si prescinde dalla redazione di apposito DUVRI e non vi sono oneri per la sicurezza soggetti a ribasso d'asta.

10. Assicurazione

La Ditta aggiudicataria, in relazione agli obblighi assunti con l'accettazione delle presenti Condizioni Esecutive, espressamente solleva la S.A. da ogni responsabilità in caso di infortuni o danni eventualmente subiti da persone, cose, mezzi e valori sia della S.A., sia della ditta, sia di terzi e verificatesi in dipendenza dell'attività svolta nell'esecuzione dei servizi connessi alla fornitura.

La S.A. è inoltre esonerata da ogni responsabilità per danni, infortuni od altro che dovesse accadere al personale dipendente della ditta, durante l'esecuzione del servizio, convenendosi a tale riguardo che qualsiasi eventuale onere è da intendersi già compreso o compensato nel corrispettivo dell'appalto.

11. Anticipazione

L'operatore economico può eventualmente richiedere ai sensi del comma 1 dell'art. 48 del D.L. 77/2021 un'anticipazione sul contratto nella misura del 25%.

La stazione appaltante corrisponde l'anticipazione, calcolata sul valore del contratto, entro 20 giorni dall'effettivo inizio della prestazione. La richiesta dell'operatore economico deve essere corredata da garanzia fideiussoria di importo pari all'anticipazione maggiorato del tasso di interesse legale applicato al periodo necessario al recupero dell'anticipazione stessa secondo il cronoprogramma della prestazione.

12. Recesso anticipato

La S.A. si riserva la facoltà di recesso dal rapporto, senza riconoscimento di danni, anche prima della scadenza, nei seguenti casi:

- constatazioni di negligenze reiterate e particolarmente gravi in numero superiore a 2, notificate a mezzo raccomandata o PEC, senza che la ditta abbia fornito esaustive controdeduzioni entro 3 giorni dalla constatazione;
- errata o mancata fornitura;
- gravi inadempimenti rispetto agli obblighi della ditta aggiudicataria nei confronti del proprio personale;
- gravi inadempimenti in materia di sicurezza sul lavoro;

- gravi inadempimenti rispetto a quanto previsto nelle norme generali.

L'esercizio del diritto di recesso avverrà con le modalità e alle condizioni stabilite nell'art. 123 del Codice dei contratti pubblici.

13. Foro competente

Per tutte le controversie relative alla interpretazione, validità ed esecuzione del contratto è competente il Foro di Catania.

**ISTANZA DI MANIFESTAZIONE DI INTERESSE CON CONTESTUALE
PRESENTAZIONE PREVENTIVO E RELATIVE AUTODICHIARAZIONI**

Spett.le
Dipartimento di Ingegneria Civile e Architettura,
Università degli Studi di Catania,
Via Santa Sofia, 64
95123 Catania

OGGETTO: Avviso di indagine di mercato per l'acquisizione di manifestazioni d'interesse a partecipare alla procedura per l'affidamento della fornitura di un'attrezzatura personalizzata per prove su lamiere (Nakajima test). Progetto PNRR "SAMOTHRACE" - Spoke 1. CUP E63C22000900006.

Per la trasmissione dell'istanza di manifestazione di interesse: Ufficio Provveditoriale, e-mail: dicar.provv@unict.it, PEC sandra.lazzarini@pec.unict.it, tel. +39 095 738 2253, entro e non oltre le ore **12.00 del 20/11/2023.**

Il R.U.P. (Responsabile unico del procedimento) è l'ing. Alessandro Lo Faro (e-mail: alessandro.lofaro@unict.it)

Il/la sottoscritto/ a _____

(cognome e nome)

nato/a _____ (____), il ____/____/____

(luogo) (prov.) (data)

residente a _____ (____) CAP _____,

Via _____, n. _____ in nome e per

conto del concorrente " _____ "

con sede legale in _____ (____) CAP _____

Via _____, n. _____

P.IVA _____ Codice fiscale _____

tel. _____, e mail _____ PEC _____

nella sua qualità di:
(barrare la casella che interessa)

- Titolare o Legale rappresentante
- Procuratore speciale/ generale

MANIFESTA IL PROPRIO INTERESSE

a partecipare alla procedura per l'affidamento della fornitura di un'attrezzatura personalizzata per prove su lamiere (Nakajima test). Progetto PNRR "SAMOTHRACE" - Spoke 1. CUP E63C22000900006 di cui all'allegato A della presente manifestazione.

DICHIARA

ai sensi degli articoli 46 e 47 del D.P.R. 28 dicembre 2000, n. 445, consapevole delle sanzioni penali previste dall'articolo 76 del medesimo D.P.R. 445/2000 per le ipotesi di falsità in atti e dichiarazioni mendaci ivi indicate:

1. di non trovarsi in alcuna delle situazioni di esclusione dalla partecipazione alle procedure di affidamento previste dall'art. 94-95- del D. Lgs. n. 36/2023 e ss.mm.ii.;

2. di essere in possesso dei requisiti di idoneità professionale (art. 100 del D.lgs. 36/2023 e ss.mm.ii.) e precisamente che l'impresa è iscritta nel registro della Camera di Commercio, industria, artigianato e agricoltura della Provincia di _____ per la seguente attività _____

(l'attività deve essere attinente all'oggetto della successiva procedura di affidamento)

e che i dati dell'iscrizione sono i seguenti:

- numero di iscrizione _____
- data di iscrizione _____
- forma giuridica. _____
- codice attività _____
- categoria _____

- tipologia di impresa (*barrare la casella di proprio interesse*):
- micro impresa
 - piccola impresa
 - media impresa
 - grande impresa
3. di essere regolarmente iscritto sul Mercato Elettronico della Pubblica Amministrazione (MEPA) per una categoria merceologica coerente con l'oggetto dell'affidamento di che trattasi;
4. di allegare alla presente **la propria proposta tecnica e la propria offerta per l'appalto di che trattasi**, predisposta secondo le modalità dettagliate nel "Condizioni esecutive della fornitura" (all. A), completa di tutti gli elementi ivi richiesti;
5. *di* essere a conoscenza che la presente istanza non costituisce proposta contrattuale e non vincola in alcun modo la Stazione appaltante che sarà libera di seguire anche altre procedure e che la stessa Stazione appaltante si riserva di interrompere in qualsiasi momento, per ragioni di sua esclusiva competenza, il procedimento avviato, senza che i soggetti istanti possano vantare alcuna pretesa;
6. di aver preso visione e di accettare, senza condizione o riserva alcuna, tutte le disposizioni contenute nell'avviso esplorativo per la manifestazione di interesse e nel "Condizioni esecutive della fornitura" (all. A), che costituiranno la base per la successiva negoziazione con l'Università;
6. *di* essere a conoscenza che la presente istanza non costituisce prova *di* possesso dei requisiti generali e speciali richiesti per l'affidamento che invece dovrà essere dichiarato dall'interessato in occasione della successiva procedura ed accertato dalla Stazione appaltante nei modi di legge;
7. di essere a conoscenza che l'appalto verrà aggiudicato, mediante affidamento diretto ex art.1, comma 2, lett. a) della legge L. 120/2020, come modificato dall'art. 51, comma 1 lettera a) sub. 2.1. del D.L. 77/2021 convertito in L. n. 108/2021, e secondo il criterio del prezzo più basso, ai sensi dell'art. 108, comma 3 del D. Lgs n. 36/2016 ss.mm.ii., tramite trattativa diretta sulla piattaforma MEPA;
8. *di* essere informato, ai sensi e per gli effetti *di* cui all'art. 35 del D.Lgs 36/2023 e ss.mm.ii., che i dati personali raccolti saranno trattati, anche con strumenti informatici, esclusivamente nell'ambito del procedimento per il quale viene resa la presente dichiarazione;
9. che il domicilio eletto e i recapiti ai quali inviare comunicazioni inerenti la procedura di affidamento *di* cui al presente avviso, sono i seguenti:

Città _____ Prov. _____ Via/Piazza _____
_____ n. _____ email, _____
PEC. _____ tel. _____

e che autorizza l'Amministrazione all'utilizzo, a sua insindacabile scelta, di uno di tali mezzi per qualsiasi comunicazione, impegnandosi a comunicare altro indirizzo o altro mezzo di comunicazione, in caso di impossibilità d'uso di quello dichiarato

(Località) _____, li _____

F. t o in modalità elettronica
Il Rappresentante legale

N.B.

1. La presente dichiarazione deve essere redatta e sottoscritta:

- dal legale rappresentante della SOCIETA' in caso di concorrente singolo;
- in caso di raggruppamento temporaneo d'impresе, dal legale rappresentante di ciascuna SOCIETA' che costituisce o costituirà il R.T.I.;
- in caso di richiesta sottoscritta da un procuratore della SOCIETA', deve essere allegata, in originale o in copia autentica, la relativa procura