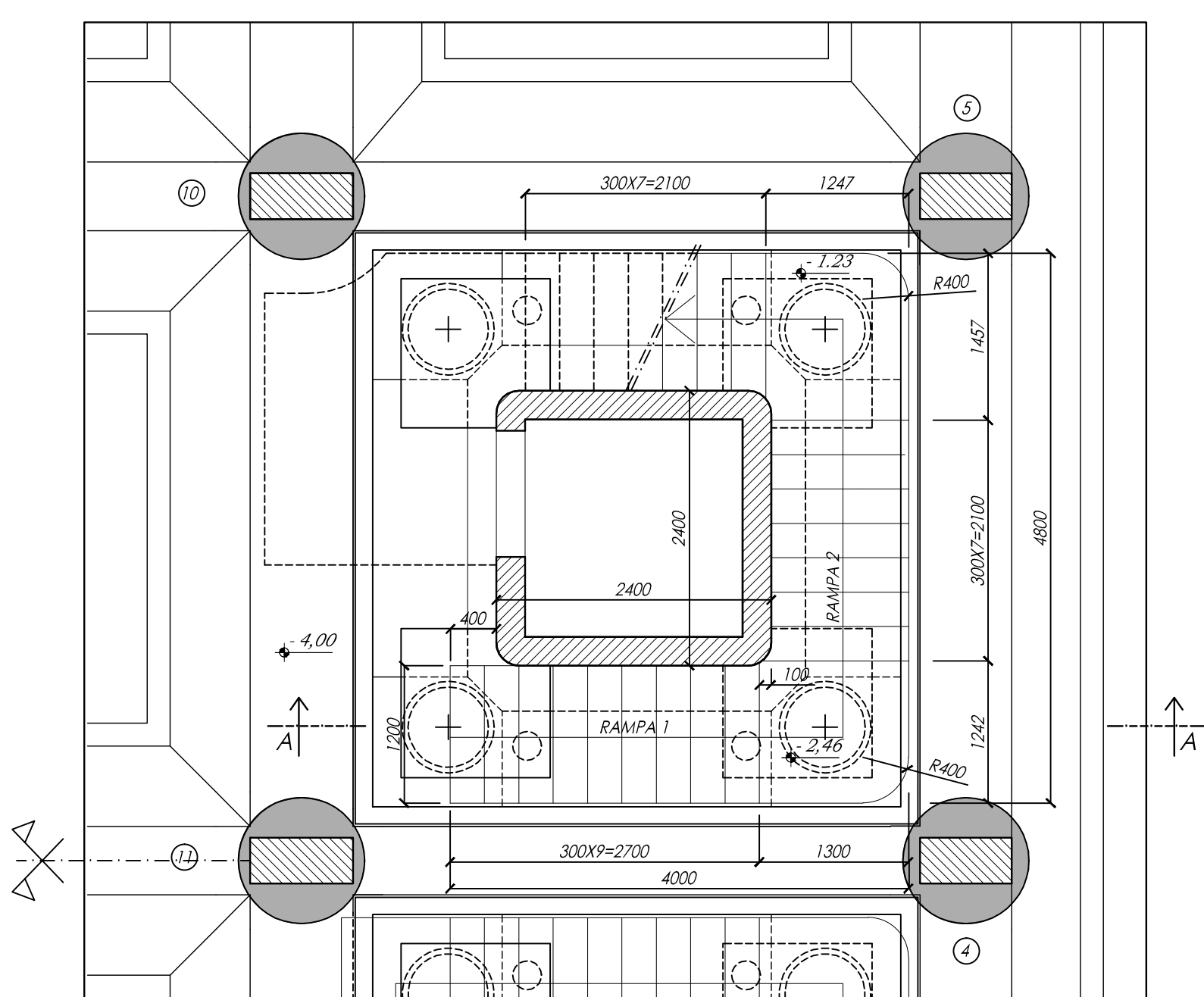
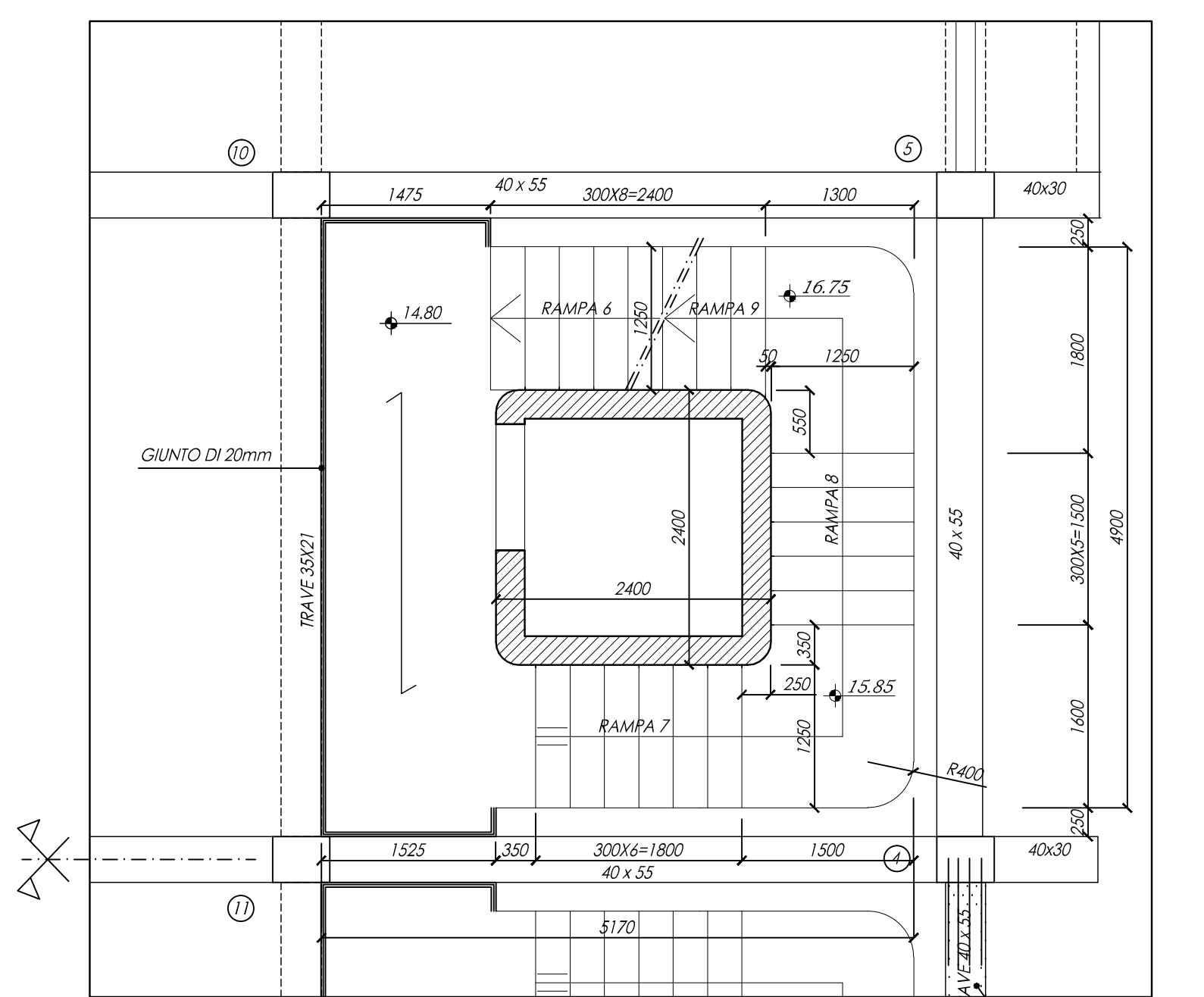


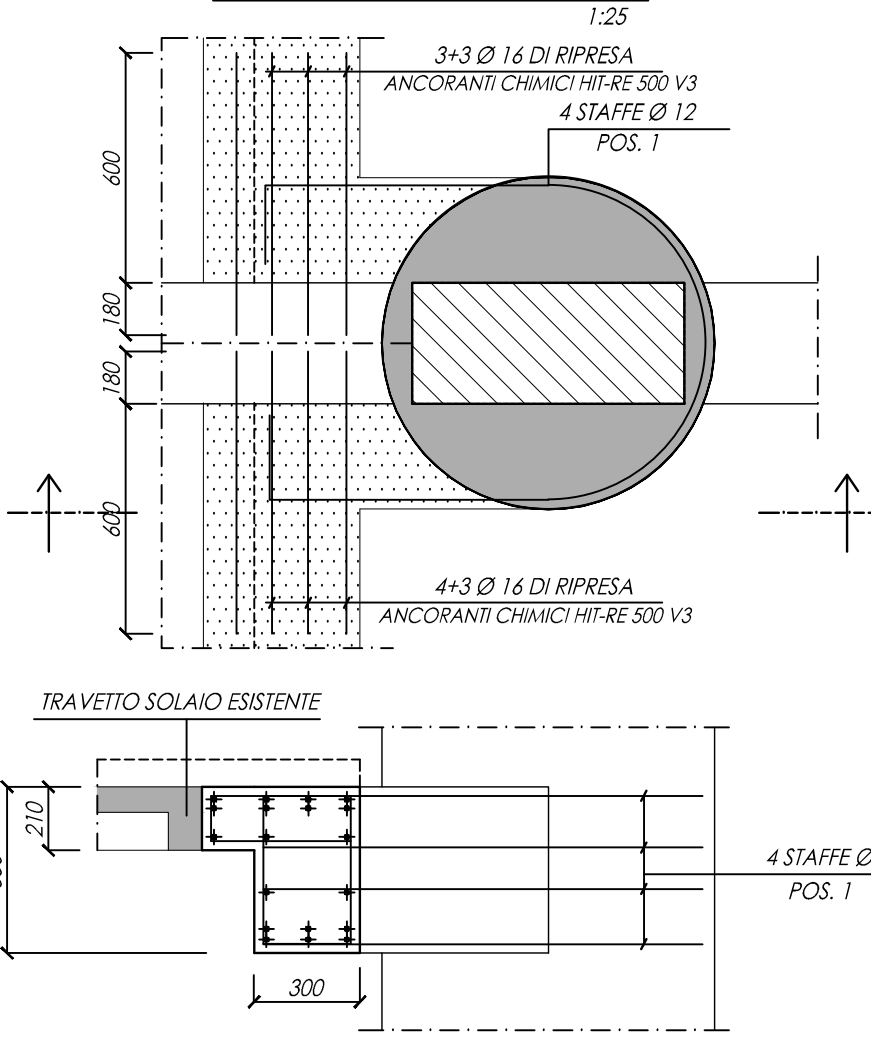
PIANTA DELLE FONDAZIONI - 4.00



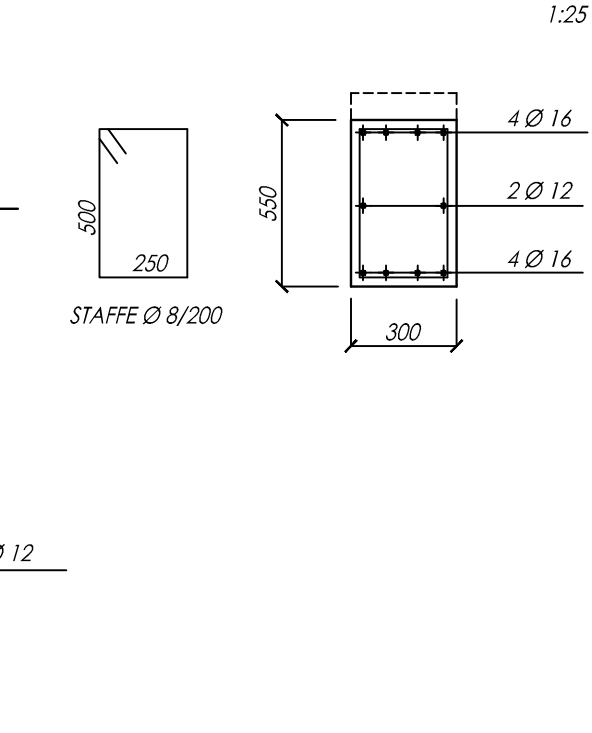
PIANTA A Q. +14.80



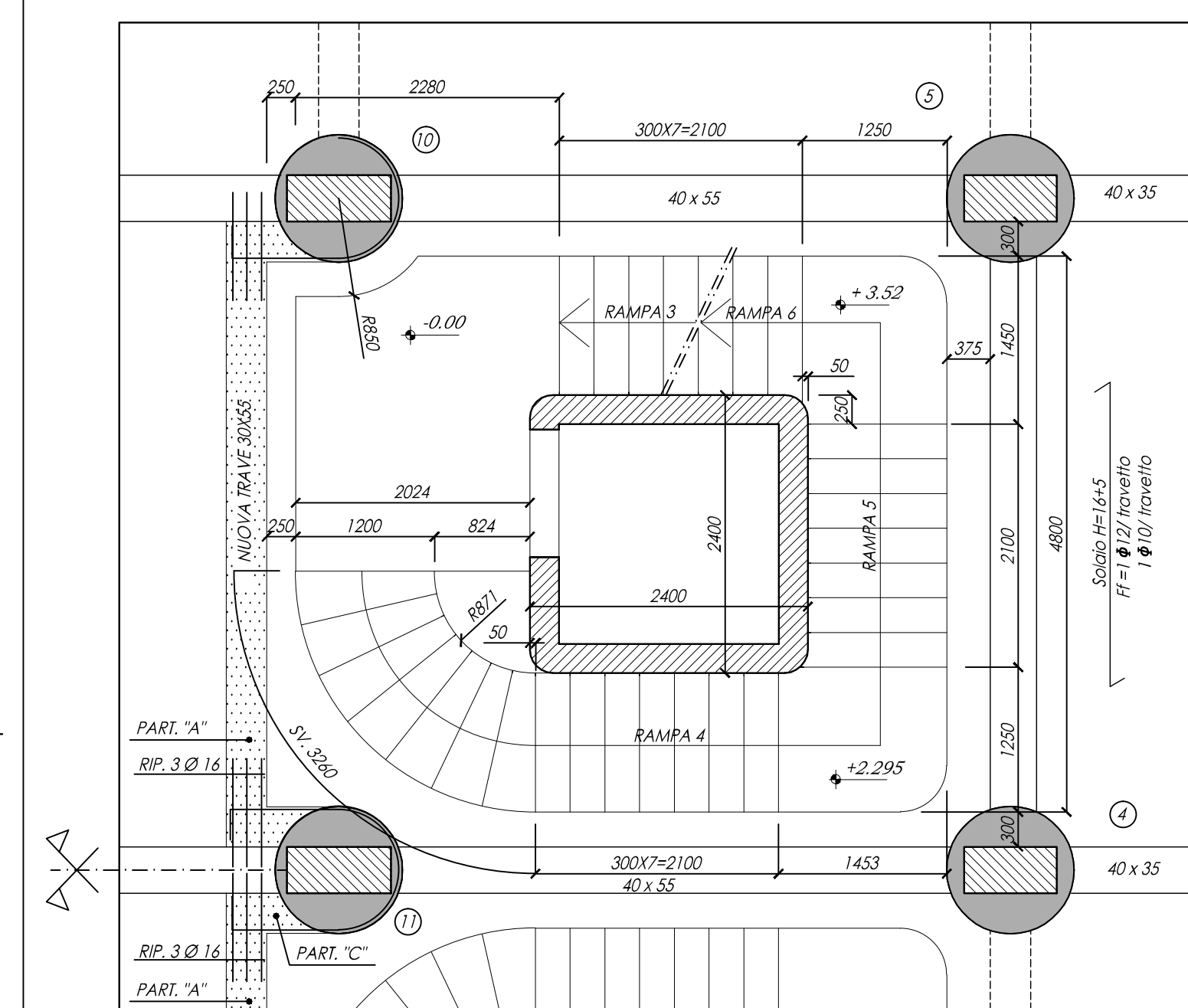
PARTICOLARE "C"



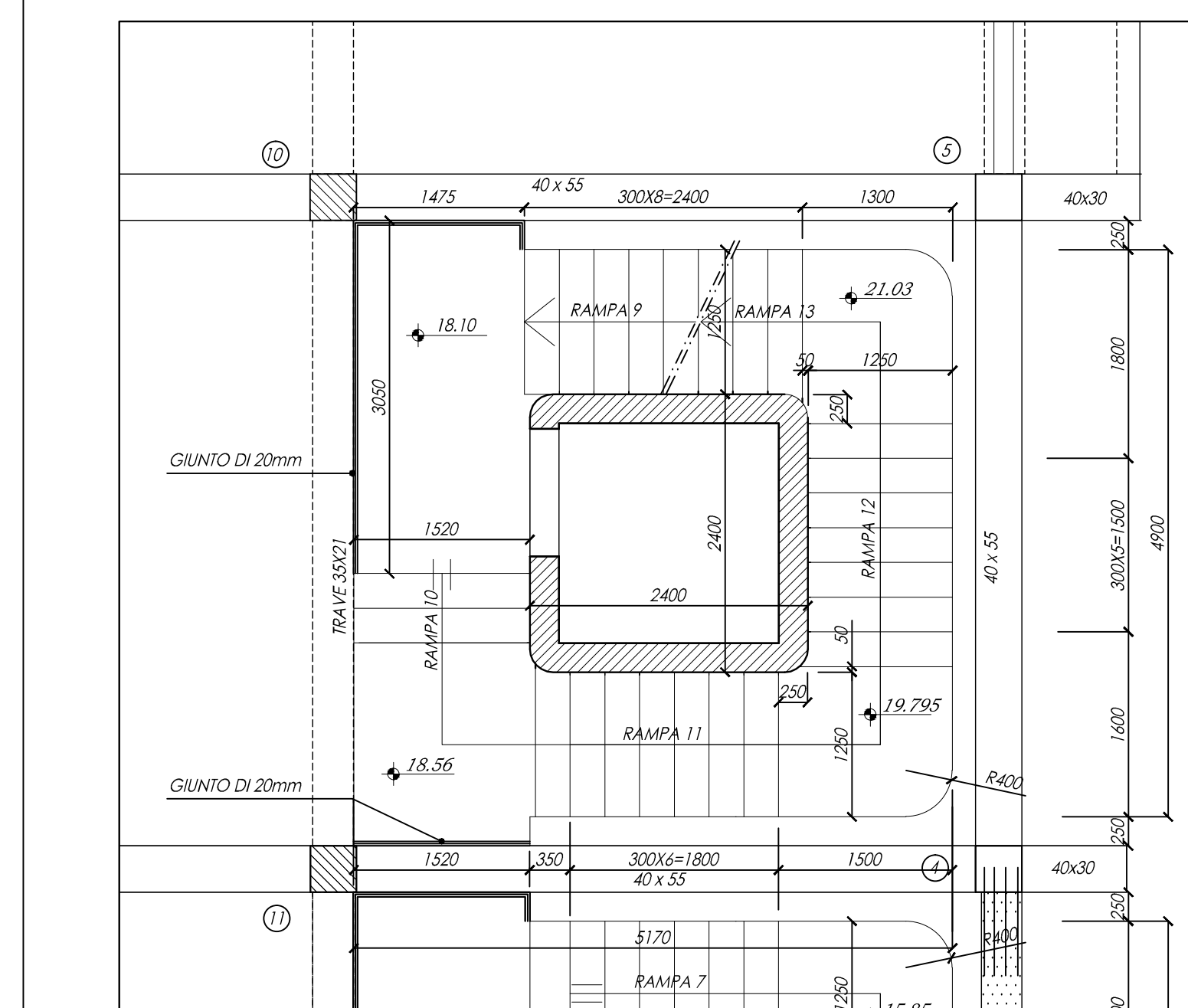
PARTICOLARE "B"



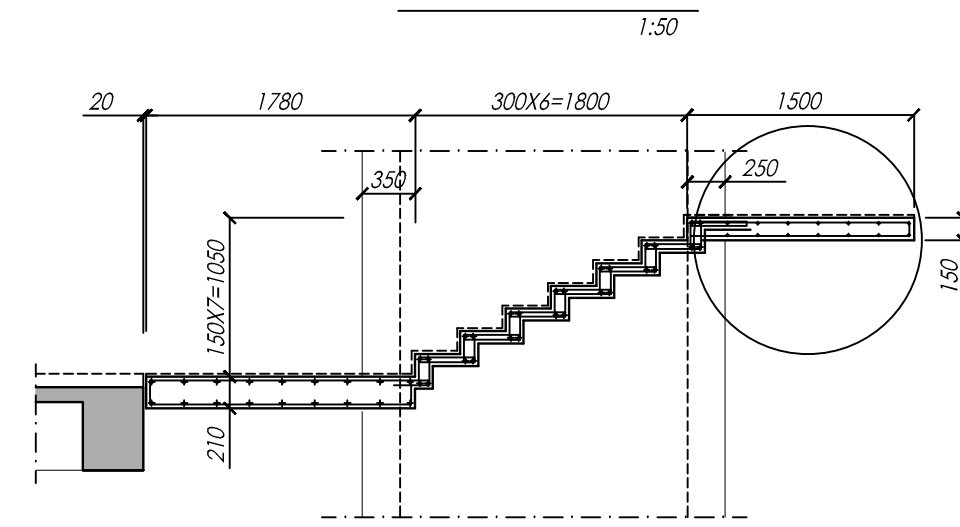
PIANTA A Q. +0.00



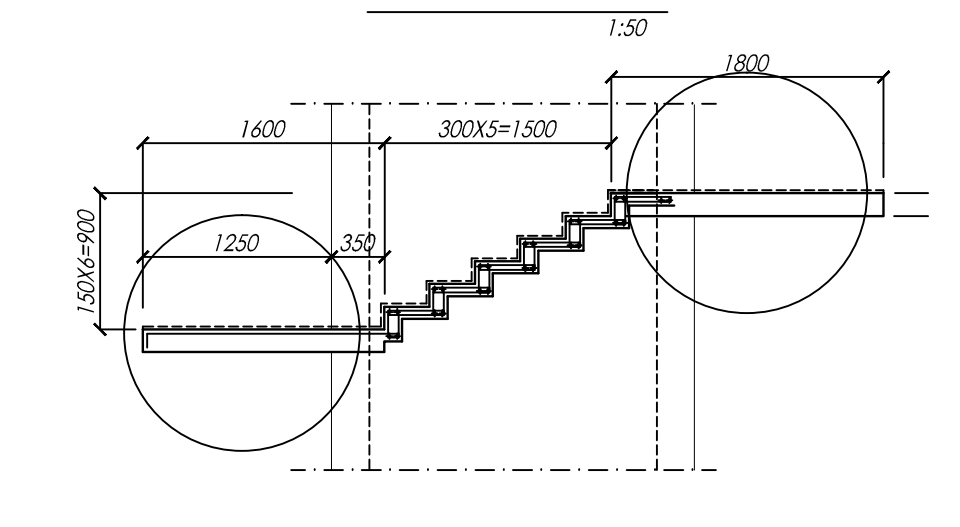
PIANTA A Q. +18.10



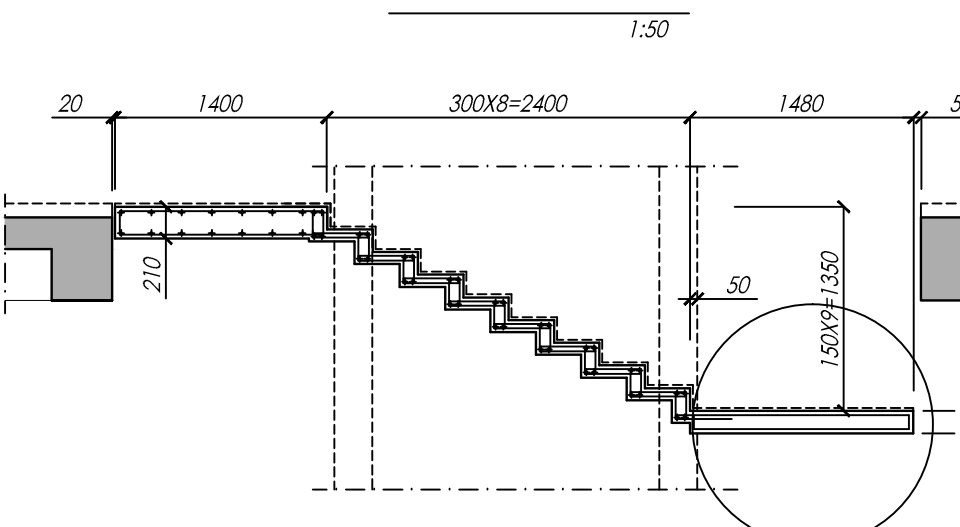
RAMPA "7"



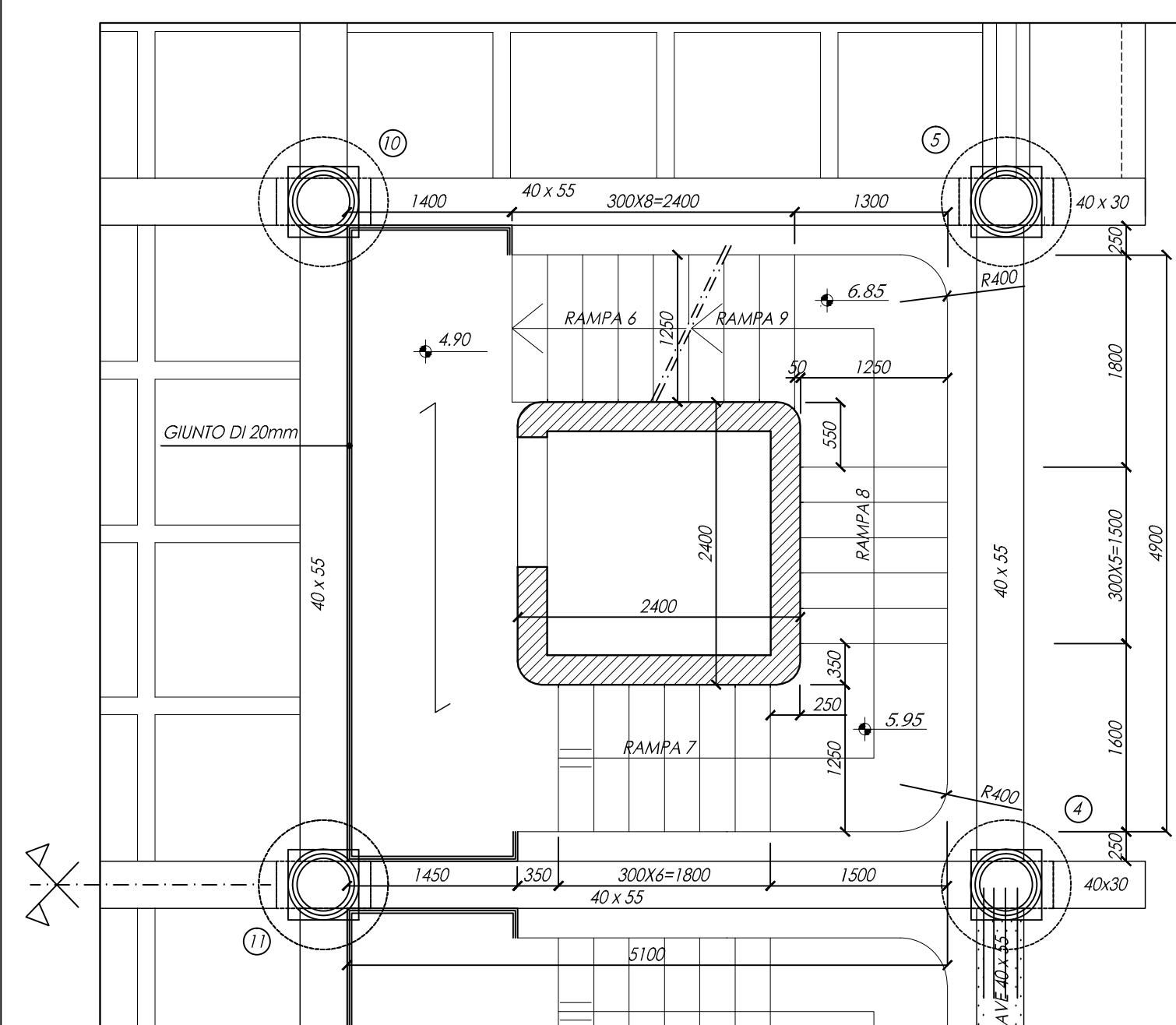
RAMPA "8"



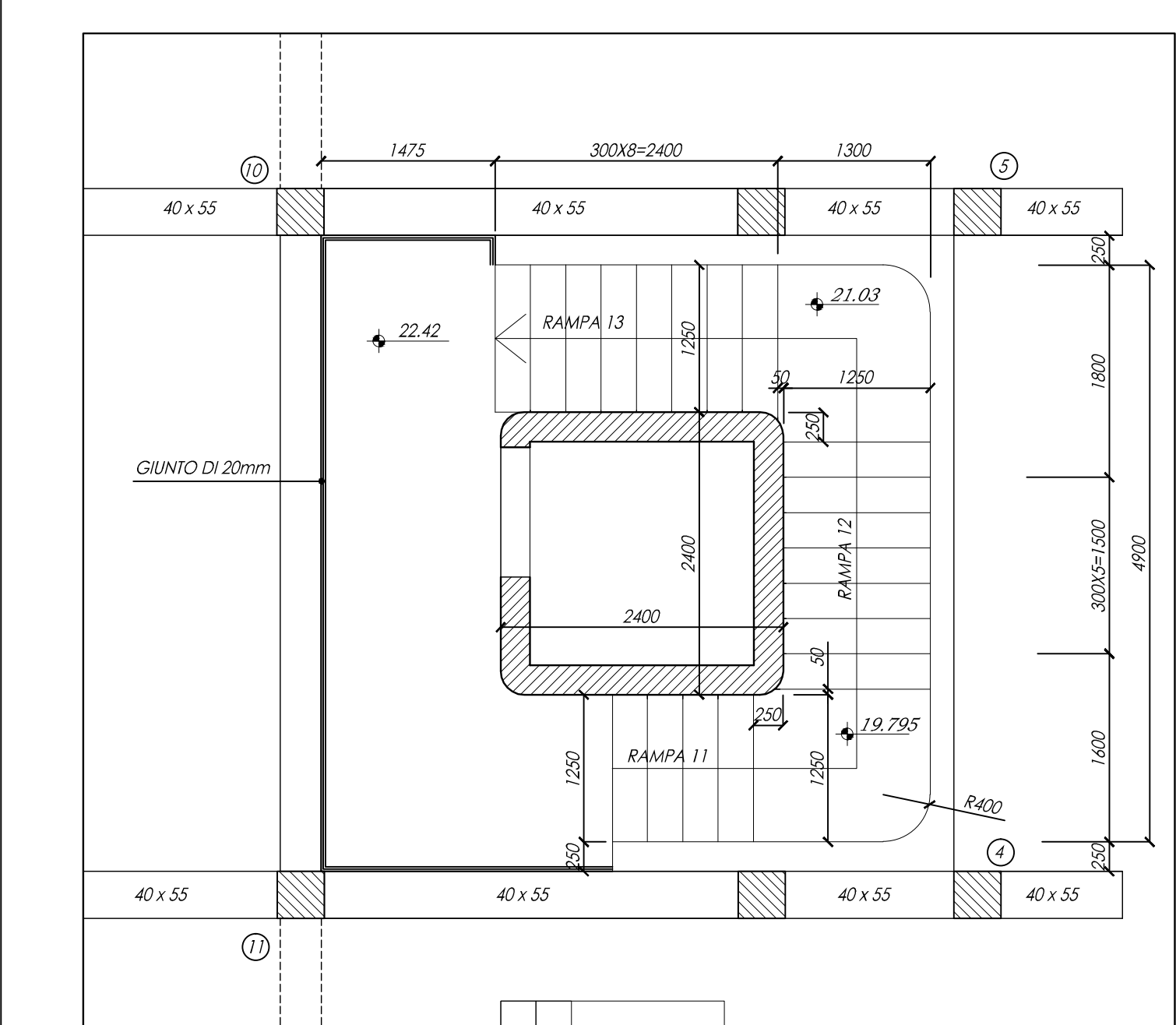
RAMPA "9"



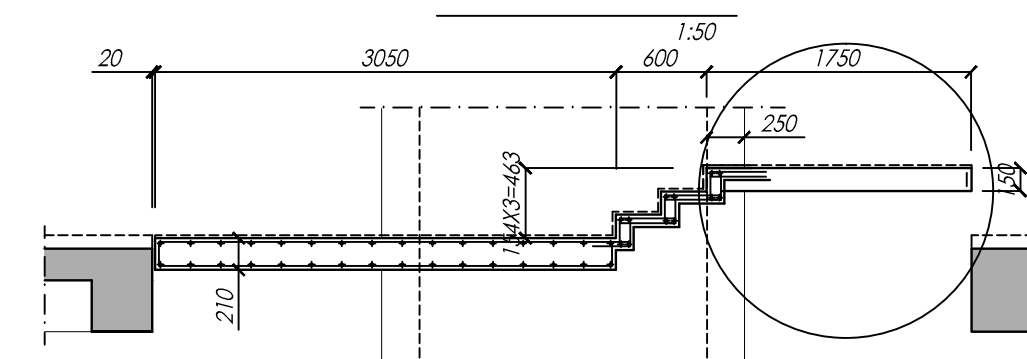
PIANTA A Q. +4.90



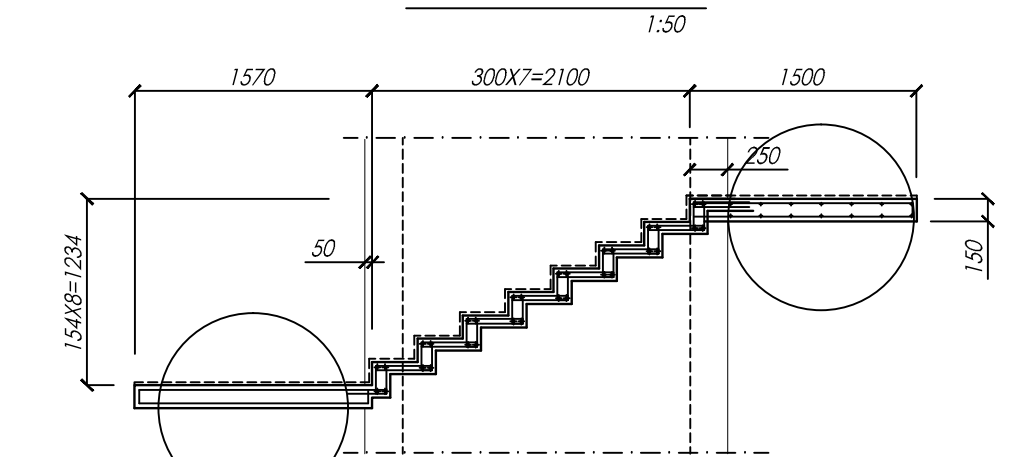
PIANTA A Q. +22.42



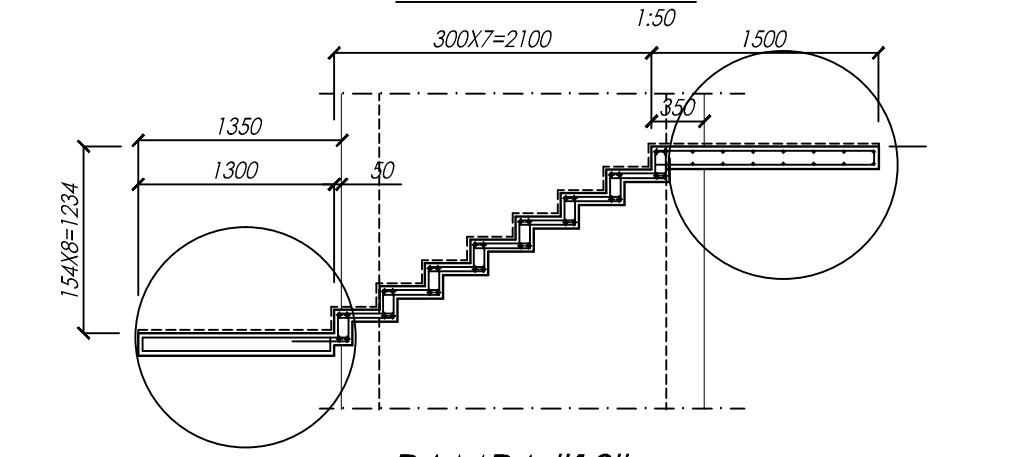
RAMPA "10"



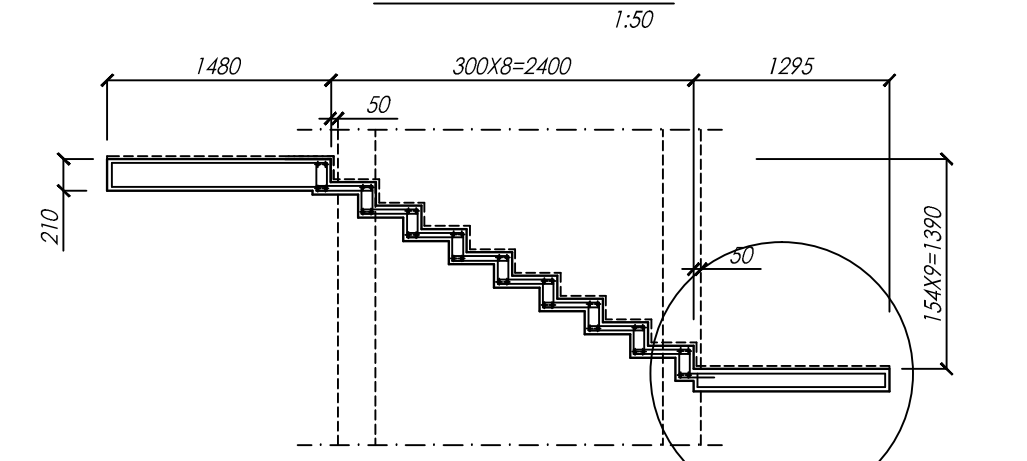
RAMPA "11"



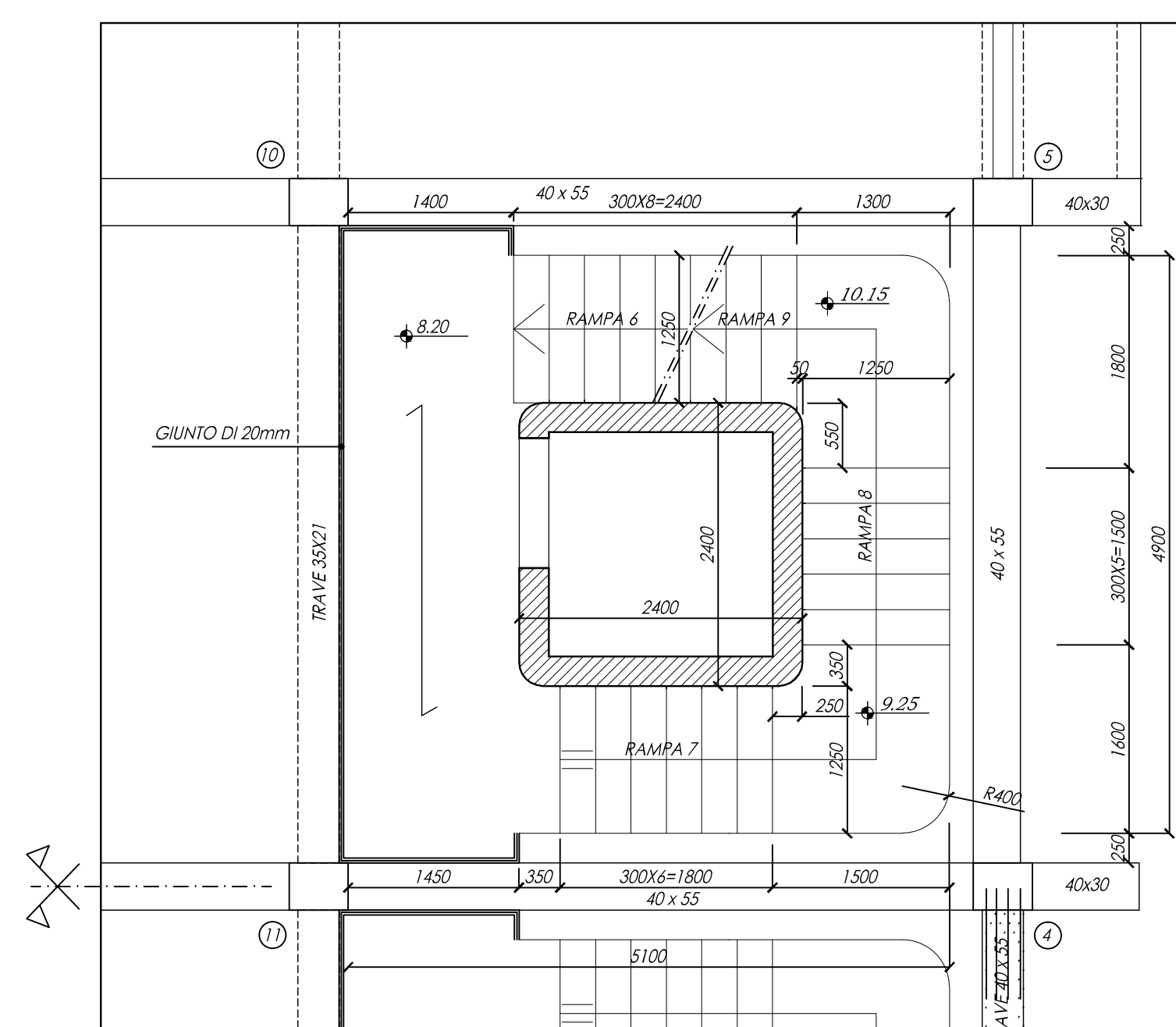
RAMPA "12"



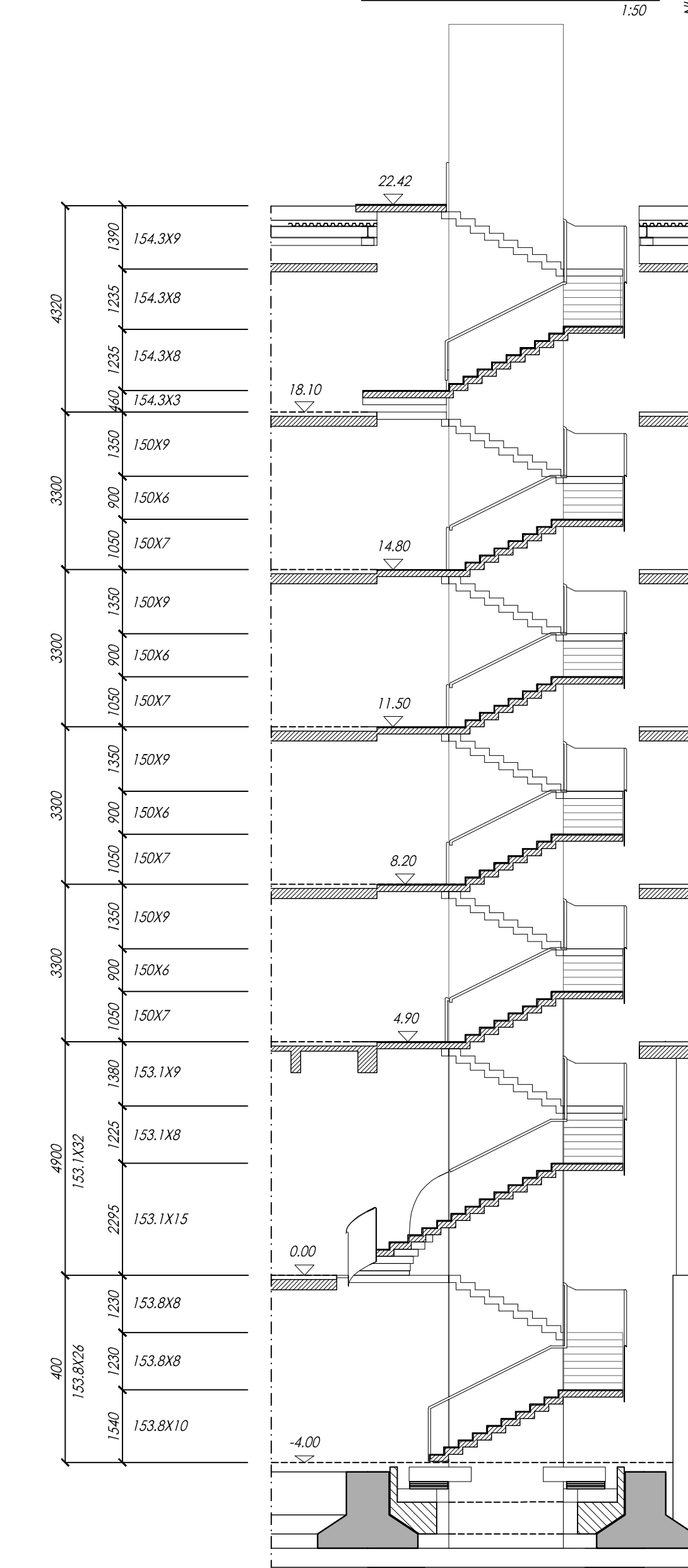
RAMPA "13"



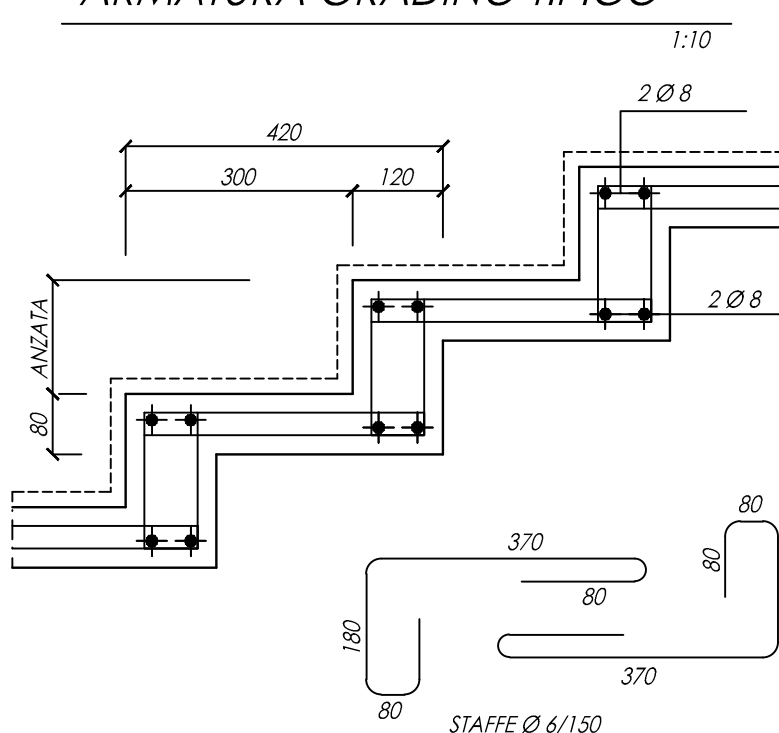
PIANTA A Q. +8.20



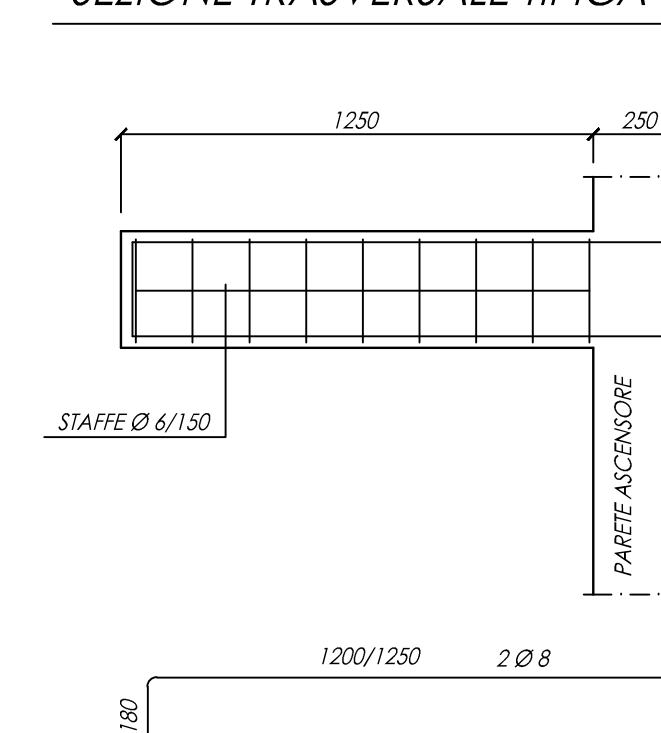
SEZIONE TIPICA A-A



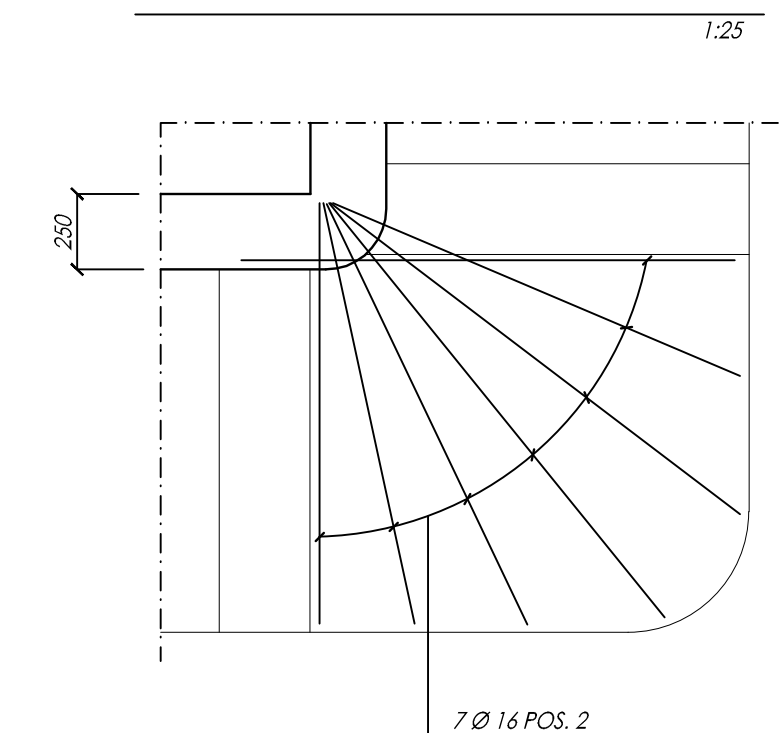
ARMATURA GRADINO TIPICO



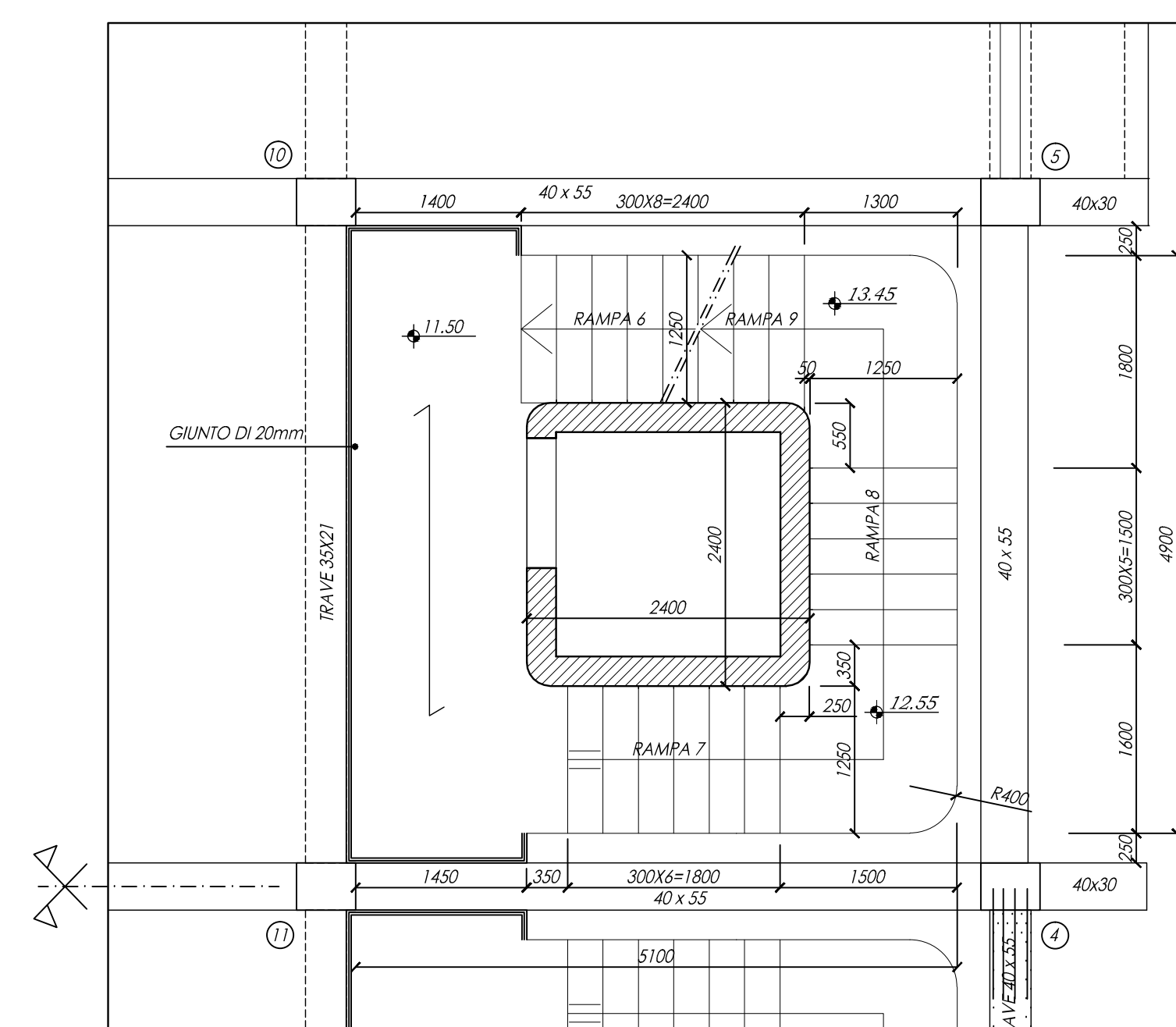
SEZIONE TRASVERSALE TIPICA



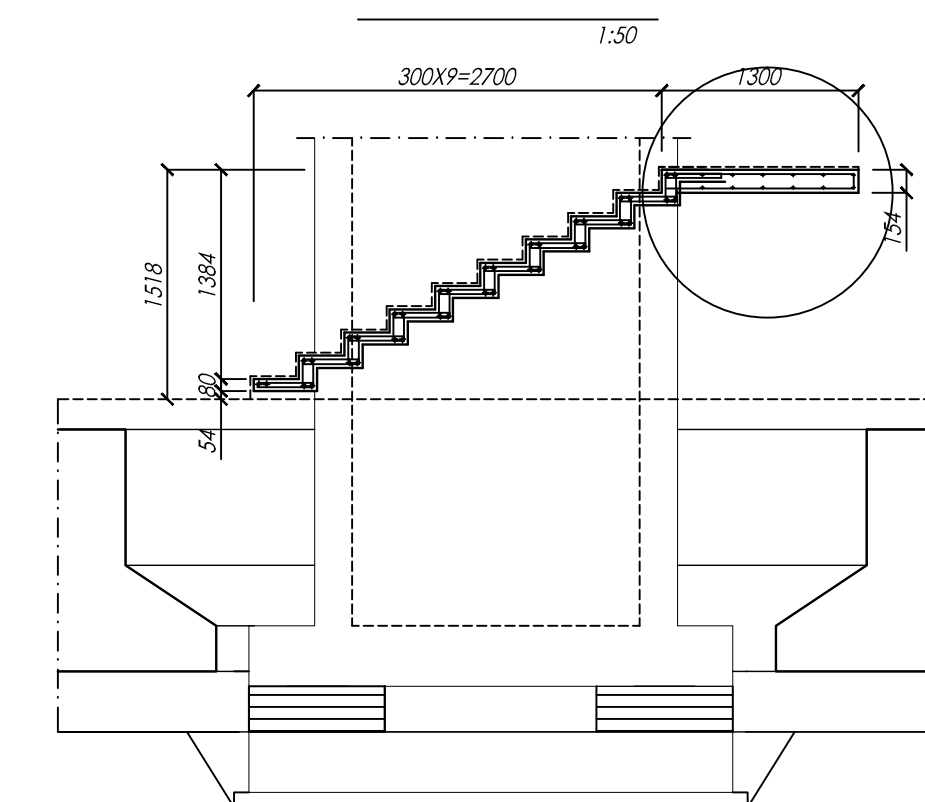
ARMATURA PIANEROTTOLO



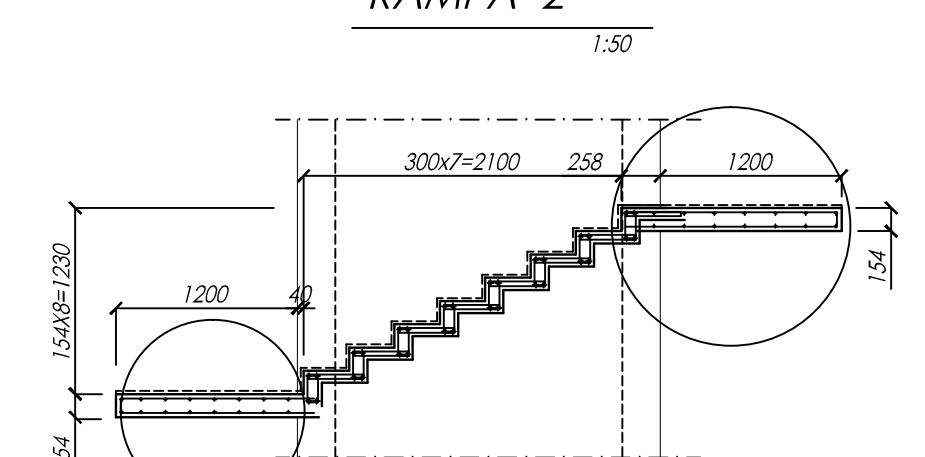
PIANTA A Q. +11.50



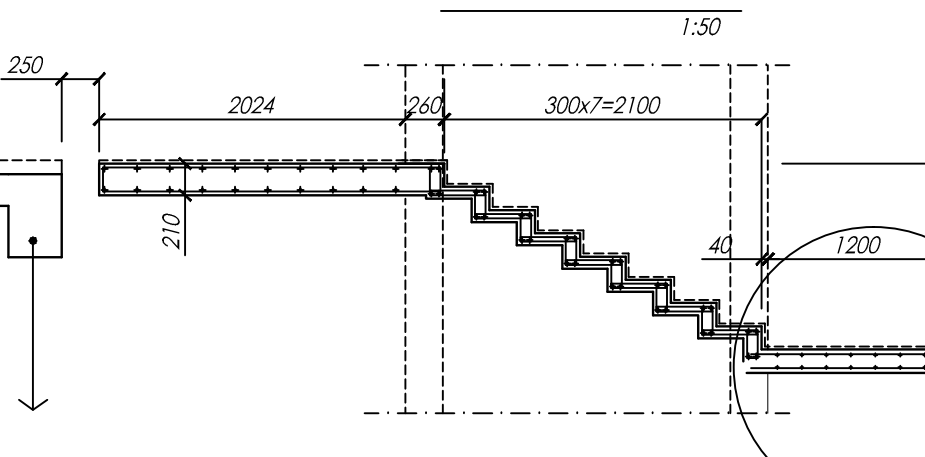
RAMPA "1"



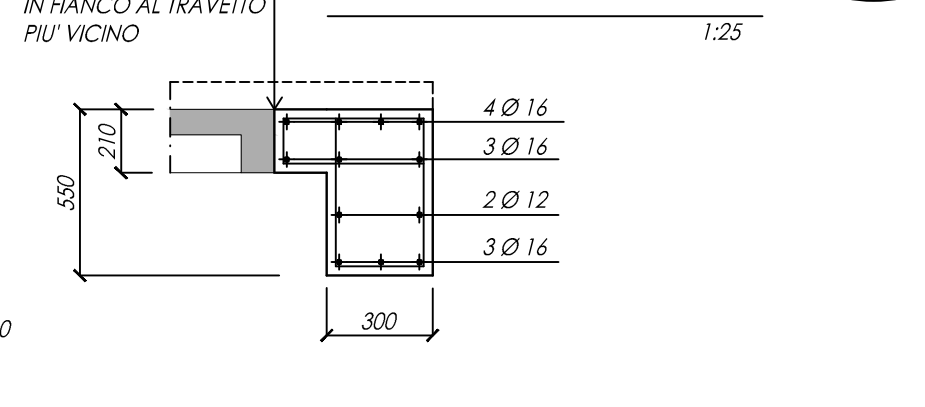
RAMPA "2"



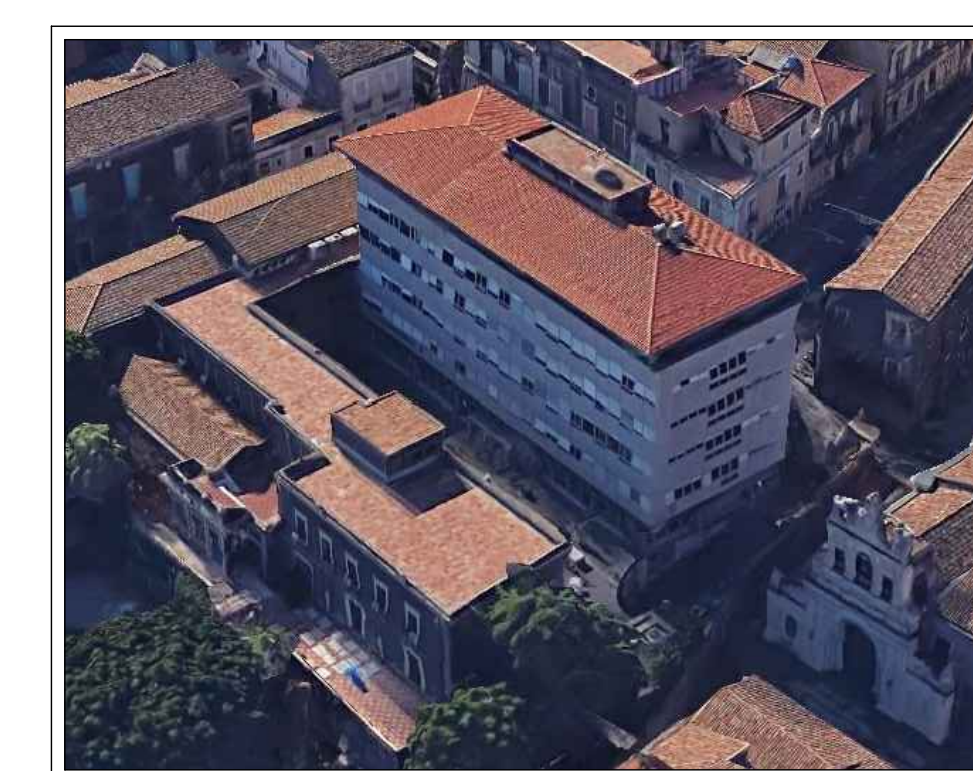
RAMPA "3"



PARTICOLARE "A"



A.P.S.E.Ma.



PROGETTO DEFINITIVO

A.32 Progetto delle strutture Stato di progetto - nuove scale in c.a. geometrie e distinta armature

INTERVENTI DI RIFUNZIONALIZZAZIONE GEOMETRIE E DISTINTA ARMATURE VIA GALLO, CATANIA "PALAZZO BOSCARINO"

BLOCCO 1 INTERVENTI DI ADEGUAMENTO SISMICO

Table with project details including dates, scale, and project information.